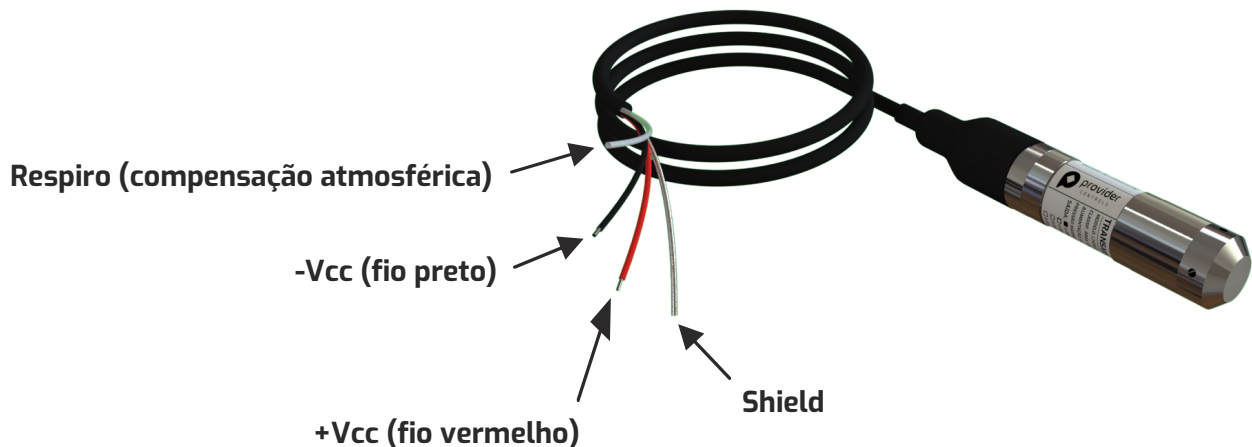
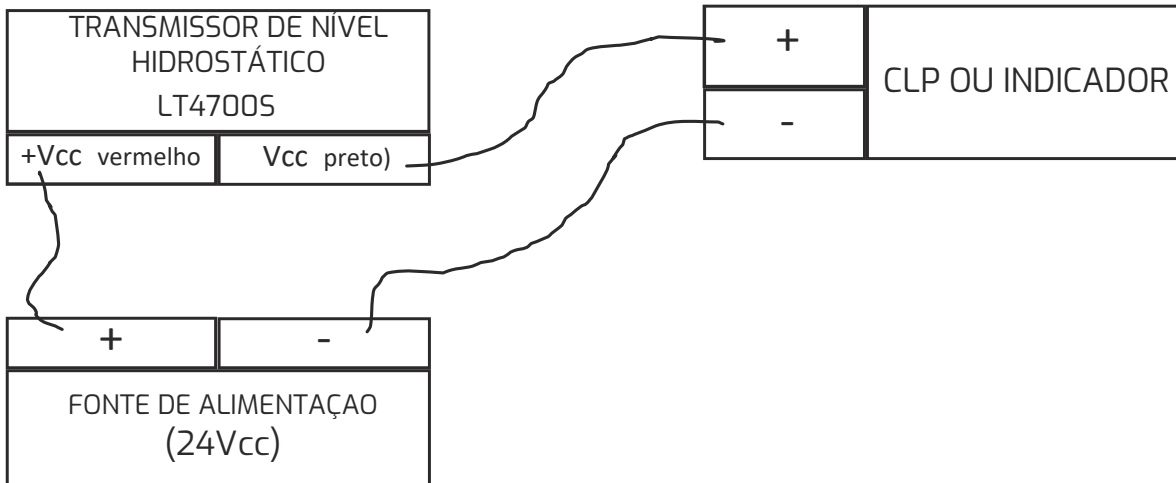


xe° 5° ' @xAN¼e° · Ä · Ä · °



## RECOMENDAÇÕES

- 1) A instalação, desejavelmente deve ser executada por profissional qualificado nas funções de eletricitas ou instrumentistas com treinamento realizado da norma NR10 (norma regulamentadora responsável por estabelecer as condições mínimas para a integridade física do colaborador no sentido de segurança e saúde em atividades nas instalações elétricas e serviços em eletricidade).
- 2) Certifique-se antes de realizar a interligação elétrica se a fonte de alimentação encontra-se desligada/desenergizada.
- 3) Identifique de forma correta a polarização da fonte de alimentação e do instrumento ao qual irá interligar, a fim de evitar curto circuitos e danificar os equipamentos. O auxílio de um multímetro poderá ajudá-lo.
- 4) A fonte de alimentação deve ser energizada somente após a interligação elétrica concluída.